

Stainless steel knife holder

Messerhalter aus Edelstahl + Halterung Black für Klingenaufnahme

Zubehöerteile für Zubehörkanäle

Code: 8100 712



EINZELHEITEN

Zubehöerteile für
Zubehörkanäle

Messerhalter aus Edelstahl

Typ

Standard

Abmessungen

42 x 14 cm

Länge

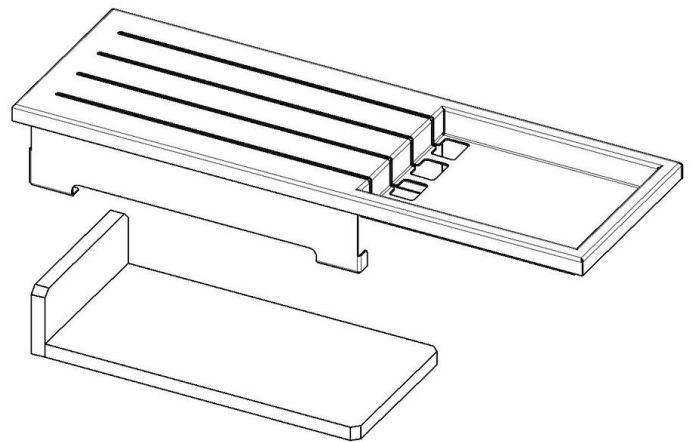
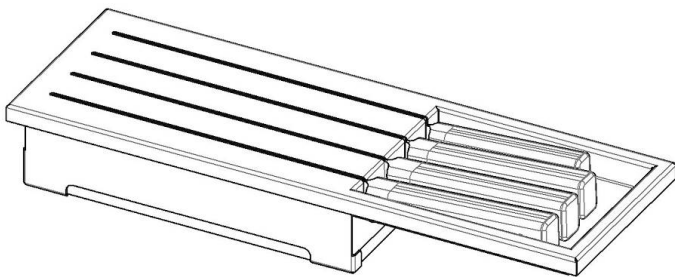
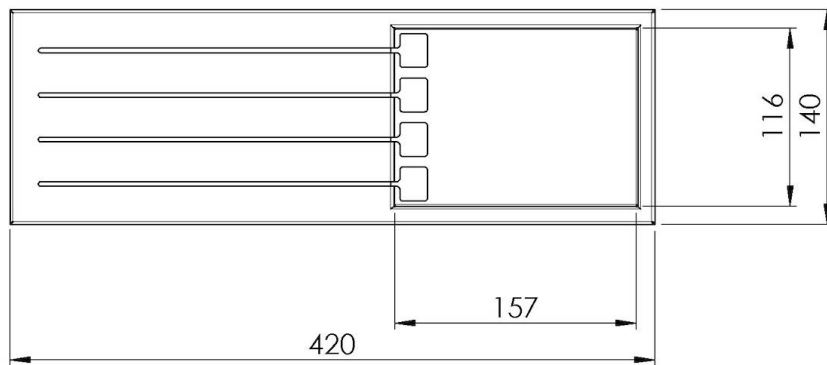
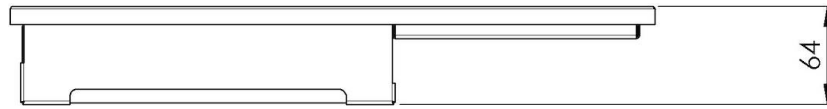
3 Einheit - Standard

Schlüssel für das Zubehör

Die Längen der Kanäle und des Zubehörs werden in „Einheiten“ angegeben, für die Zusammensetzung muss die Summe der "Einheiten" des Zubehörs der Länge in "Einheiten" des Kanals entsprechen.

TECHNISCHE DATEN

8100 712



1 x supporto black / 1 x black support